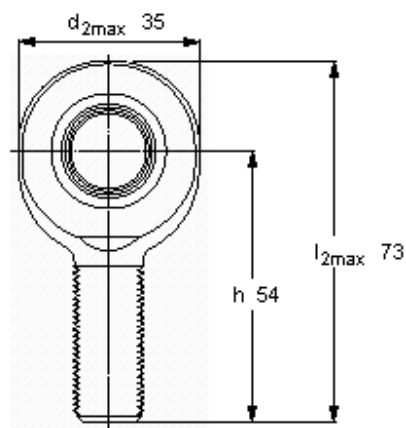
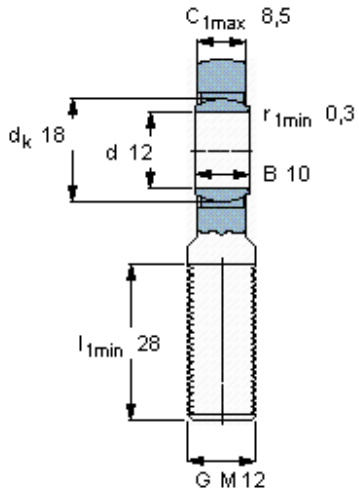


Kloubové hlavice vyžadující domazávání, ocel/ocel, vnější závit

Základní rozměry						Úhel sklonu	Základní hodnoty zatížení		Označení
d	d <sub>2max</sub>	B	G	C <sub>1max</sub>	h		dynamické C	statické C <sub>0</sub>	Koncovka pístnice s pravým nebo levým závitem
mm			6g	max		°	kN		-
<b>12</b>	35	10	M 12	8,5	54	10	10,8	24,5	SAL 12 E



**Faktor specifického zatížení**

K 100

**Konstanta materiálu**

$K_M$  330